

Dieci



PIVOT

T60 | T70

dieci.com



MASSE

Modello macchina	PIVOT T60	PIVOT T70
Peso operativo con benna standard e attacco rapido	13492 lb (6120 kg)	16755 lb (7600 kg)

PRESTAZIONI

Modello macchina	PIVOT T60	PIVOT T70
Capacità benna standard	0,85 m ³ (30 ft ³)	1,2 m ³ (42 ft ³)
Forza di strappo	4800 daN (10791 lbf)	6000 daN (13489 lbf)
Forza di traino	5700 daN (12814 lbf)	6650 daN (14950 lbf)
Pendenza massima superabile	80 %	80 %
Velocità massima (riferita a ruote con diametro massimo ammesso)	40 km/h (24,9 mph)	40 km/h (24,9 mph)
Carico di ribaltamento in linea retrato	4050 kg (8929 lb)	4500 kg (9921 lb)
Carico di ribaltamento articolato retrato	3575 kg (7882 lb)	4000 kg (8818 lb)
Carico di ribaltamento in linea esteso	2350 kg (5181 lb)	2350 kg (5181 lb)
Carico di ribaltamento articolato esteso	2050 kg (4519 lb)	2100 kg (4630 lb)
Carico operativo EN474.3 (80%) retrato	2250 kg (4960 lb)	3000 kg (6614 lb)
Carico operativo EN474.3 (60%) retrato	1700 kg (3748 lb)	2300 kg (5071 lb)
Carico operativo EN474.3 (80%) esteso	1400 kg (3086 lb)	1650 kg (3638 lb)
Carico operativo EN474.3 (60%) esteso	1050 kg (2315 lb)	1250 kg (2756 lb)

BRACCIO

Modello macchina	PIVOT T60	PIVOT T70
Sollevamento	5,2 s	5,2 s
Discesa	2,8 s	3 s
Uscita	2,4 s	3,1 s
Rientro	1,3 s	1,8 s
Brandeggio avanti	1,8 s	3,2 s
Brandeggio indietro	1,3 s	2 s

MOTORE

Modello macchina	PIVOT T60	PIVOT T70
Marca	Kubota	Perkins
Potenza nominale	54,6 kW (73 HP)	85,9 kW (115 HP)
@rpm	2600 rpm	2200 rpm
Potenza di picco	-	85,9 kW (115 HP)
@rpm	-	2200 rpm
Funzionamento	4 tempi	4 tempi
Iniezione	Elettronica, Common Rail	Elettronica, Common Rail
Numero e disposizione cilindri	4, Verticali in linea	4, Verticali in linea
Cilindrata	3331 cm ³ (203 in ³)	3621 cm ³ (221 in ³)
Aspirazione	Turbo compressore	Turbo compressore 16 valvole con aftercooler
Sistema di raffreddamento	Liquido	Liquido
Normativa emissioni	Stage V/Tier 4f	Stage V/Tier 4f

PONTI DIFFERENZIALI

Modello macchina	PIVOT T60	PIVOT T70
Tipo assali	2 rigidi, con 4 riduttori epicicloidali	2 rigidi, con 4 riduttori epicicloidali
Tipi di sterzata	A telaio articolato con angolo totale di 80°, servoassistita a mezzo idroguida (Load Sensing)	A telaio articolato con angolo totale di 80°, servoassistita a mezzo idroguida (Load Sensing)
Assale anteriore	Rigido, autobloccante	Rigido, autobloccante
Assale posteriore	Oscillante con escursione totale 20°	Oscillante con escursione totale 20°
Frenatura di servizio	A bagno d'olio su assale anteriore e posteriore con servofreno	A bagno d'olio con servofreno su assale anteriore e posteriore
Frenatura di stazionamento	Ad azionamento negativo con comando elettrico	Ad azionamento negativo con comando elettrico

RIFORMIMENTI

Modello macchina	PIVOT T60	PIVOT T70
Impianto idraulico (totale)	80 l (21,13 gal)	160 l (42,27 gal)
SERBATOIO GASOLIO	100 l (26,42 gal)	145 l (38,30 gal)
Serbatoio AdBlue	-	27 l (7,13 gal)

IMPIANTO IDRAULICO

Modello macchina	PIVOT T60	PIVOT T70
Tipo pompa idraulica	Pompa ad ingranaggi per idroguida e movimenti	Pompa ad ingranaggi per idroguida e movimenti
Portata pompa idraulica	101 l/min (26,7 gal/min)	117 l/min (30,9 gal/min)
Pressione massima di esercizio	23 MPa (3336 psi)	25 MPa (3626 psi)

TRASMISSIONE

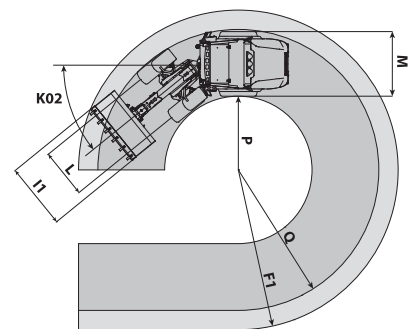
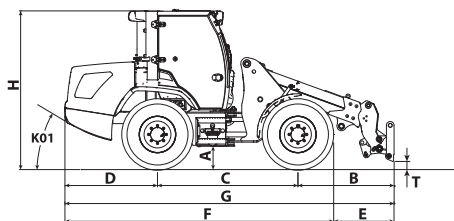
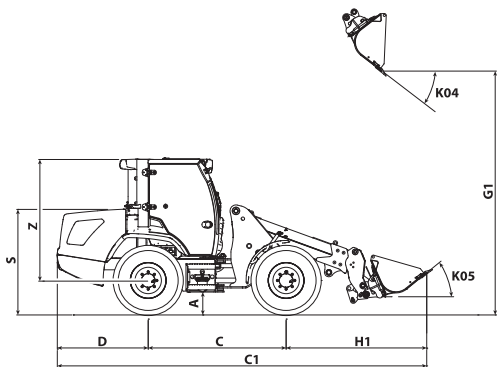
Modello macchina	PIVOT T60	PIVOT T70
Tipo trasmissione	Idrostatica con pompa a portata variabile	Idrostatica Shift on Fly a controllo elettronico con cambio marcia in movimento e funzione ECO
MOTORE IDRAULICO	Idrostatico a variazione automatica continua	Idrostatico a variazione automatica continua
Cambio	A 2 velocità servocomandato	A 2 velocità servocomandato azionabile con macchina in movimento
Inching	A pedale idraulico per avanzamento controllato	A pedale elettronico per avanzamento controllato

PNEUMATICI

Modello macchina	PIVOT T60	PIVOT T70
Pneumatici standard	405/70x20"	405/70-24"

DIMENSIONI

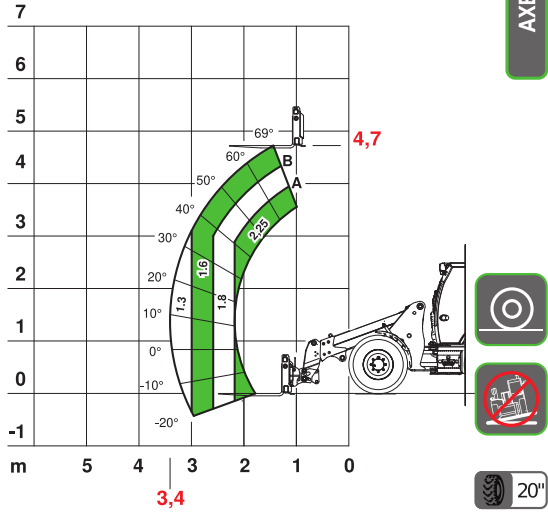
Modello macchina	PIVOT T60	PIVOT T70
A	365 mm (14,4 in)	385 mm (15,2 in)
B	1750 mm (68,9 in)	1690 mm (66,5 in)
C	2200 mm (86,6 in)	2425 mm (95,5 in)
C1	6015 mm (236,8 in)	6570 mm (258,7 in)
D	1450 mm (57,1 in)	1570 mm (61,8 in)
E	1190 mm (46,9 in)	1040 mm (40,9 in)
F	4210 mm (165,7 in)	4645 mm (182,9 in)
F1	4670 mm (183,9 in)	5165 mm (203,3 in)
G	5400 mm (212,6 in)	5685 mm (223,8 in)
G1	4155 mm (163,6 in)	4400 mm (173,2 in)
H	2490 mm (98,0 in)	2680 mm (105,5 in)
H1	2365 mm (93,1 in)	2575 mm (101,4 in)
I1	2000 mm (78,7 in)	2100 mm (82,7 in)
K01	30°	30°
K02	40°	40°
K04	40°	40°
K05	40°	40°
L	1430 mm (56,3 in)	1790 mm (70,5 in)
M	1880 mm (74,0 in)	2200 mm (86,6 in)
P	2060 mm (81,1 in)	2330 mm (91,7 in)
Q	4010 mm (157,9 in)	4550 mm (179,1 in)
S	1699 mm (66,9 in)	1935 mm (76,2 in)
T	93 mm (3,7 in)	160 mm (6,3 in)
Z	1962 mm (77,2 in)	2100 mm (82,7 in)



MAX 2,25 t



AXB1552



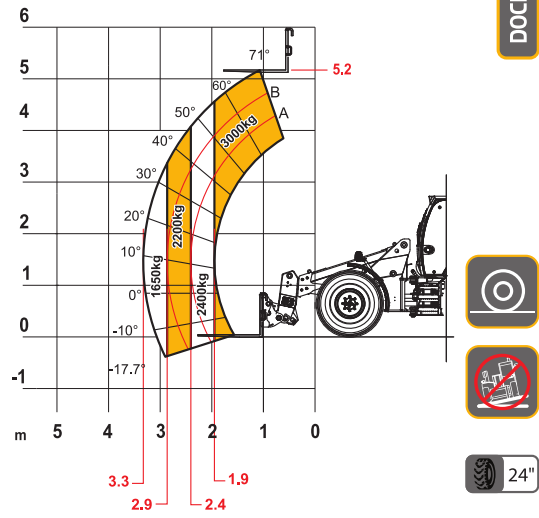
EN474-3 (ISO14397)

T60

MAX 3000 kg



DOC10001299



EN474-3

T70