

# GRUPPO ELETTROGENO SGE 12000 KSX/GS

Le immagini riportate sono indicative



## CARATTERISTICHE

- Regolazione elettronica della tensione "AVR"
- Cofanatura in monoblocco completamente apribile che facilita tutte le operazioni di manutenzione
- Il pannello di controllo da incasso può essere chiuso tramite lucchetto, ospita le prese e i comandi della macchina
- Gancio di sollevamento centrale
- Predisposto per uso con quadro automatico EAS
- Conforme alle direttive CE per rumore e sicurezza



raffreddato  
ad aria



diesel



monofase



avviamento  
elettrico



super  
silenziato

## POTENZE NOMINALI D'USCITA

Potenza monofase stand-by	13.5 kVA (12.1 kW) / 230 V / 58.7 A
*Potenza monofase PRP	12 kVA (10.8 kW) / 230 V / 52.5 A
*Potenza monofase stand-by	13.5 kVA (12.1 kW) / 115 V / 117.4 A
*Potenza monofase PRP	12 kVA (10.8 kW) / 115 V / 104.4 A
*Potenza monofase COP	/
Frequenza	50 Hz
Cos φ	0.9

\* Potenze dichiarate in accordo a ISO 8528

## DEFINIZIONI

**Potenze valide alle condizioni ambientali :** temperatura 25°C, altitudine 100 metri s.l.m., umidità relativa 30%

**Potenza Stand-by (LTP):** potenza d'emergenza. Potenza massima disponibile per uso con carichi variabili per un numero di ore/anno limitato a 500 h. Non è ammesso sovraccarico.

**Potenza PRP:** potenza continua con carichi variabili. Potenza massima disponibile per uso con carichi variabili per un numero illimitato di ore/anno. La potenza media prelevabile durante un periodo di 24 h non deve superare il 70% del valore dichiarato.

**Potenza COP:** Potenza continua con carico costante. Potenza massima disponibile per uso con carico costante per un numero illimitato di ore/anno.

## MOTORE 3000 GIRI/MIN

### 4-TEMPI, INIEZIONE DIRETTA, ASPIRAZIONE NATURALE

Modello	KOHLER KD 477/2
Potenza netta stand-by	14.9 kWm (20.3 hp)
Potenza netta PRP	13.5 kWm (18.4 hp)
Potenza netta COP	/
Cilindri / Cilindrata	2 / 954 cm <sup>3</sup> (0.954 lt.)
Alesaggio / Corsa	90 / 75 (mm)
Rapporto di compressione	19 : 1
BMEP (Pressione media effettiva : LTP - PRP)	/
Regolatore di giri	Meccanico
<b>CONSUMO CARBURANTE</b>	
110 % (Potenza stand-by)	4.1 lt./h
100 % di PRP	3.7 lt./h
75 % di PRP	2.8 lt./h
50 % di PRP	1.8 lt./h
<b>SISTEMA DI RAFFREDDAMENTO</b>	
Capacità totale - solo motore	/
Portata aria ventola	13.3 m <sup>3</sup> /min.
<b>LUBRIFICAZIONE</b>	
Capacità totale olio	/
Capacità olio in coppa	3 lt.
Consumo olio a pieno carico	< 0.011 kg./h

## SCARICO

Massima portata dei gas di scarico	3.48 m <sup>3</sup> /min.
Massima temperatura dei gas di scarico	600 °C
Massima contropressione	6.7 kPa (0.067 bar)
Diametro esterno tubo di scarico	/
<b>IMPIANTO ELETTRICO</b>	
Potenza motorino d'avviamento	1.8 kW
Capacità altern. carica batteria	25 A
Avviamento a freddo	/
Con dispositivo per avviamento a freddo	- 15°C 1000 rpm / - 8°C 3000 rpm
<b>FILTRO ARIA</b>	
Portata aria combustione	1.26 m <sup>3</sup> /min.
<b>CALORE SMALTITO A PIENO CARICO</b>	
Dai gas di scarico	/
Da acqua e olio	/
Irraggiato all'ambiente	/
Raffreddamento sovralimentazione	/



## ALTERNATORE

SINCRONO, TRIFASE, AUTOECCITATO, AUTOREGOLATO		
	SENZA AVR	CON AVR
Potenza continua	12 kVA	
Potenza stand-by	13.5 kVA	
Tensione trifase	230/115 Vac	
Frequenza	50 Hz	
Cos φ	1	
Modello A.V.R.	/	AVR
Precisione regolazione di tensione	± 5 %	± 2 %
Corrente di corto circuito sostenuta	3 In	
Cdt transitoria (100% del carico)	10 %	
Tempo di risposta	/	
Rendimento a 100% del carico	81.7 % (230V - Cosφ 1)	81.2 % (230V - Cosφ 1)
Isolamento	Classe H	
Collegamento - Terminali	Serie - N°4	
Compatibilità elettromagnetica (Soppressione Radio Interferenze)	/	
Distorsione armonica - THD	< 5 %	
Interferenza telefonica - THF	/	

REATTANZE (12 KVA - 230/115 V)	
Sincrona diretta - Xd	/
Transitoria diretta - X'd	/
Subtransitoria diretta - X''d	/
Sincrona in quad. - Xq	/
Subtrans. in quadratura - X''q	/
Di sequenza inversa - X2	/
Di sequenza zero - X0	/
COSTANTI DI TEMPO	
Transitoria - T'd	/
Subtransitoria - T''d	/
A vuoto - T'do	/
Unidirezionale - Ta / Armature - Ta	/
Rapporto di corto-circuito Kcc	/
Grado di Protezione IP	IP 23
Portata aria di raffreddamento	/
Accoppiamento - Cuscinetti	Diretto B3/B9 cono38 - N°1

## SPECIFICHE GENERALI

Capacità serbatoio	23 l
Autonomia (75% di PRP)	8.2 h
Batteria avviamento	12 Vdc - 44Ah
Grado di Protezione IP	IP 23

Potenza acustica misurata LwA (pressione LpA)	96 dB(A) (71 dB(A) @ 7m)
Potenza acustica garantita LwA (pressione LpA)	96 dB(A) (71 dB(A) @ 7m)
Classe di prestazione	G2

## QUADRO DI COMANDO

- Chiave avviamento
- Comando manuale acceleratore
- Spia arresto bassa pressione olio
- Spia arresto alta temperatura motore
- Spia allarme carica batteria
- Spia allarme riserva carburante
- Protezione motore ES
- Conta-ore
- Interruttore Local-Remote Start. Posizionare in Remote per il funzionamento con il quadro EAS.
- Connettore EAS (10 poli)
- Voltmetro - frequenzimetro a led
- Interruttore magnetotermico
- Interruttore differenziale
- Prese d'uscita CEE: 1x 230V 63A 2P+T  
1x 230V 32A 2P+T  
1x 230V 16A 2P+T
- Disgiuntori termici per protezione prese : 1x 30A - 1x 16A
- Morsetto di terra (PE)

## QUADRO DI COMANDO 230/115V

- NON PREDISPOSTO Predisposto per uso con quadro automatico EAS
- SENZA Regolatore elettronico della tensione AVR
- Chiave avviamento
- Comando manuale acceleratore
- Comando manuale stop
- Spia arresto bassa pressione olio
- Spia arresto alta temperatura motore
- Spia allarme carica batteria
- Spia allarme riserva carburante
- Protezione motore ES
- Conta-ore
- Voltmetro - frequenzimetro a led
- Interruttore magnetotermico
- Interruttore differenziale
- Prese d'uscita CEE: 1x 230V 32A 2P+T  
1x 230V 16A 2P+T  
2x 115V 32A 2P+T  
2x 115V 16A 2P+T
- Disgiuntori termici per protezione prese : 3x 30A - 3x 16A
- Morsetto di terra (PE)

# PESO - DIMENSIONI E ACCESSORI

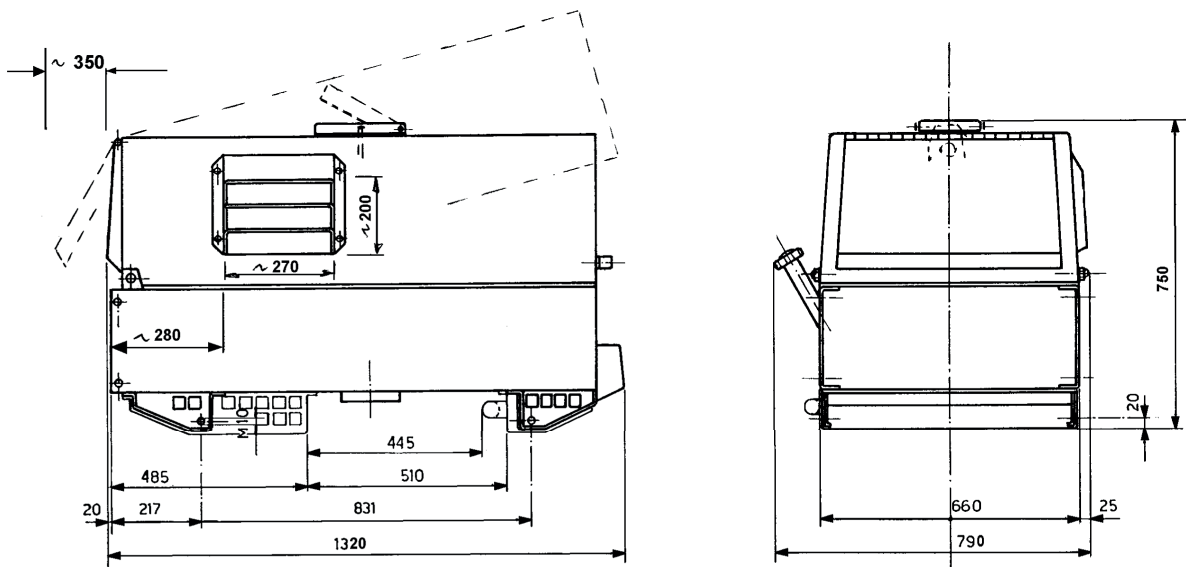


**PESO A SECCO MACCHINA:**  
• 297 Kg

Il gruppo elettrogeno raffigurato può includere accessori opzionali.



**DISEGNO DIMENSIONI**



## ACCESSORI A RICHIESTA

- Quadro automatico EAS 17-809
- Comando a distanza TCM22
- Tappo serbatoio con chiave
- Carrello traino manuale CTM300
- Carrello traino lento CTL300
- Carrello traino veloce CTV4
- Kit messa a terra



## VERSIONI A RICHIESTA

- Versione 230/115V



## ACCESSORI DA RICHIEDERE ALL'ORDINE

- Scaldiglia olio motore

## INFORMAZIONI GENERALI

CONFORMITÀ MACCHINE A DIRETTIVE CE E NORME

### GARANZIA

Tutti i dispositivi sono coperti dalla garanzia del produttore.

Specifiche soggette a modifiche senza preavviso. Per richieste diverse o ulteriori informazioni contattare i servizi commerciali.

S.G. Service Sud srl - via Dei Garofani, 1 z.i. - 70026 Modugno (Ba) - phone +39-0805375521 - fax +39-0805308619 E-mail: info@sgservicesud.it Web: www.sgservicesud.it