

### Gamma di prodotti DLT 1303

Progettata per le condizioni di lavoro più difficili, dalla costruzione di strade, all'ingegneria civile alle ristrutturazioni, questa gamma di compressori offre affidabilità, prestazioni e qualità dell'aria compressa eccezionali. La manutenzione è facilitata dagli sportelli che agevolano l'accesso a tutti i componenti. Il compressore è dotato di diversi accessori standard che lo rendono interessante anche dal punto di vista economico. La dotazione di due batterie assicura le migliori prestazioni di esercizio anche nel più rigido degli inverni, mentre la protezione aggiuntiva del motore migliora ulteriormente la lunga durata di questi compressori. I motori diesel della gamma QSB 4.5 di Cummins, leader mondiale nella produzione di motori, sono dotati di iniezione elettronica che ne assicura la conformità alle normative europee in materia di emissioni di gas di scarico anche negli anni a venire.

#### ⇨ **Cummins QSB 4.5**

motore diesel a 4 cilindri con bassi livelli di rumorosità e vibrazioni

#### ⇨ **Avviamento graduale**

estende la durata del motore riducendone le sollecitazioni all'avviamento e consentendo di raggiungere la temperatura di esercizio a compressore scarico

#### ⇨ **Filtro del carburante**

la contaminazione del carburante è controllata da un filtro ad alta qualità che include la separazione dell'acqua. Inoltre il compressore dispone di una pompa manuale standard per il carburante



#### ⇨ **Sportelli laterali a battenti di facile accesso**

agevolano le operazioni di manutenzione

#### ⇨ **Impianto elettrico a 24 V**

garantisce sufficienti riserve di potenza per l'avviamento a freddo e consente al compressore di raggiungere il regime previsto in modo sicuro

#### ⇨ **Filtri dell'aria**

filtri dell'aria separati per il motore e il compressore

#### ⇨ **Robusta protezione in plastica**

protegge il quadro comandi e le luci

#### ⇨ **Regolazione progressiva della portata volumetrica**

la velocità del motore e l'aspirazione dell'aria vengono regolate automaticamente in base alla richiesta di aria compressa

#### ⇨ **Elemento compressore con filtro dell'olio a centrifuga**

per una manutenzione rapida e semplice

#### ⇨ **Valvola di regolazione della temperatura dell'olio del compressore**

garantisce un funzionamento sicuro a temperatura ambiente ridotta e con condizioni estreme di carico parziale

#### ⇨ **Anello di sollevamento centrale**

per una movimentazione semplice tramite gru

#### ⇨ **Affidabilità operativa**

a temperature comprese tra -10 e +50°C

#### ⇨ **Serbatoio del carburante in lamiera**

con indicazione visiva del livello di carburante

#### ⇨ **Interruttore principale interno**

evita l'utilizzo del compressore da parte di personale non autorizzato

#### ⇨ **Filtrazione**

secondo ZTV-ING Punto 3 Sezione 4



#### **Pannello di controllo 3**

#### ⇨ **Display digitale**

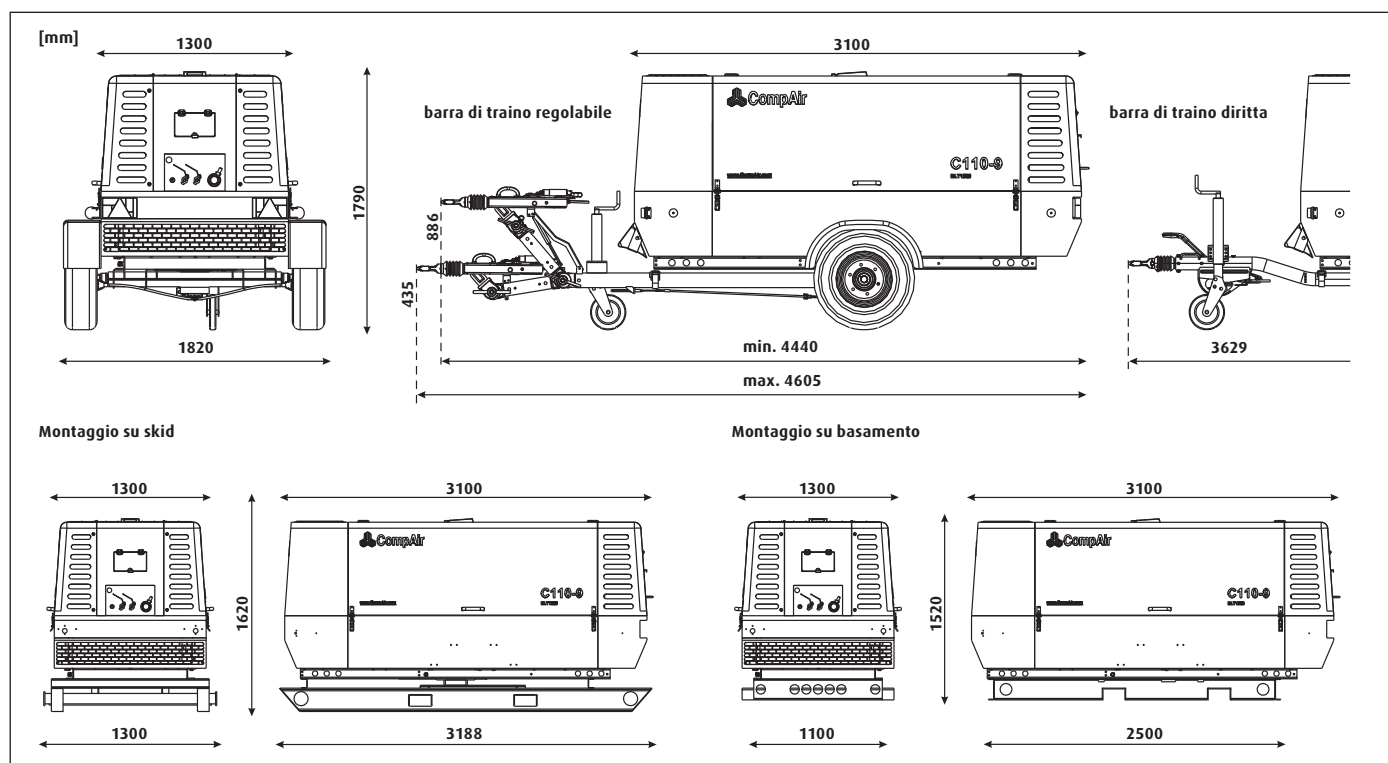
tutti i dati operativi necessari con un semplice sguardo

#### ⇨ **Impostazione rapida e semplice della pressione**

#### ⇨ **Protezione automatica in caso di malfunzionamento:**

- Pressione dell'olio motore troppo bassa
- Temperatura eccessiva dell'acqua di raffreddamento
- Temperatura eccessiva del refrigeratore intermedio
- Temperatura eccessiva dell'elemento compressore
- Livello troppo basso dell'acqua di raffreddamento del motore
- Livello del carburante troppo basso
- Acqua nel pre-filtro del carburante
- Controllo del carico (rottura della cinghia trapezoidale, guasto dell'alternatore)
- Errori hardware

#### ⇨ **Memoria dei guasti con dati operativi dettagliati**



Gamma di prodotti		DLT 1303						
Modello		C85-14	C95-12	C110-9	C125	C105-14	C115-12	C140-9
<b>Dati operativi</b>								
Portata volumetrica <sup>1)</sup>	m <sup>3</sup> /min	8,5	9,5	11,3	12,5	10,5	11,5	13,3
Pressione d'esercizio	bar	14	12	8,6	7	14	12	8,6
Uscite aria compressa		2 x 3/4" und 1 x 2"						
<b>Motore</b>		Cummins QSB 4.5						
Potenza motore installato	kW	97	97	97	97	119	119	119
Velocità motore a vuoto	1/min	1300	1300	1300	1300	1300	1300	1300
Velocità motore a pieno carico	1/min	2300	2300	2300	2300	2200	2200	2200
Capacità del serbatoio carburante	l	210	210	210	210	210	210	210
<b>Peso in esercizio <sup>2)</sup></b>								
<b>Motocompressore</b>								
barra di traino regolabile, con freno kg		1980	1980	1980	1980	1980	1980	1980
barra di traino diritta, frenata kg		1950	1950	1950	1950	1950	1950	1950
<b>Aufbaurahmen</b>	kg	1810	1810	1810	1810	1810	1810	1810
<b>Kufenrahmen</b>	kg	1920	1920	1920	1920	1920	1920	1920
<b>Dimensioni</b>								
Lunghezza								
barra di traino regolabile, con freno mm		4440-4605	4440-4605	4440-4605	4440-4605	4440-4605	4440-4605	4440-4605
barra di traino diritta, frenata mm		3629	3629	3629	3629	3629	3629	3629
Larghezza	mm	1820	1820	1820	1820	1820	1820	1820
Altezza	mm	1790	1790	1790	1790	1790	1790	1790
Lunghezza cappottatura	mm	3100	3100	3100	3100	3100	3100	3100
<b>Livello rumorosità</b>								
Livello potenza sonora <sup>3)</sup>	dB(A) LWA	99	99	99	99	99	99	99
Livello pressione sonora <sup>4)</sup>	dB(A) LPA	70	70	70	70	70	70	70

<sup>1)</sup> Secondo ISO 1217 Ed. 4 2009 Allegato D

<sup>2)</sup> Peso in esercizio senza accessori opzionali

<sup>3)</sup> Valori limite legali della direttiva 2000/14/EC

<sup>4)</sup> Livello di rumorosità conforme a PNEUROP PN8NTC.2 a 7 m